



Made in Türkiye



ENDÜSTRİYEL TEMİZLİK MAKİNALARI



PROFESYONEL CAMİ SÜPÜRGELERİ



MODEL  
HM 61

FABRİKADAN SATIŞ

☎ 0326 718 1080 ☎ 0532 790 9386 ☎ 0506 973 5131

🌐 [www.hamramakina.com.tr](http://www.hamramakina.com.tr)

Saatte 1000m<sup>2</sup>  
**TEMİZLİK**



**Bir safını yarısını süpürür.**

**2000 YILINDAN GÜNÜMÜZE**

*Kalite ve Güven*

2000 yılında kurulan HAMRA Endüstriyel Temizlik Makinaları, camiler için özel tasarlanan cami süpürgeleri imalatı yapmaktadır. Hamra cami süpürgeleri Türkiye'de üretilmektedir.

**TÜRKİYE'DE VE DÜNYADA 60000 DEN FAZLA CAMİDE KULLANILMAKTADIR.**





# HAMRA

## ENDÜSTRİYEL TEMİZLİK MAKİNALARI



**Kalite ve Güven**

Hamra Endüstriyel Temizlik Makinaları sadece camiler için elektrikli süpürge-leri tasarlamaktadır.



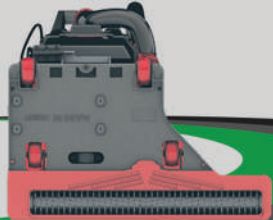
**2 Yıl Garanti**

Fırça halı üzerinde her yöne dönerek, hem halıyı fırçalayıp hem de vakum yaparak makineyi yürütmektedir.



**Müşteri Memnuniyeti**

Teknolojiyi yakından takip ediyor, ARGE çalışmaları ile yeni modeller üretiyoruz.





MODEL  
HM 61



MODEL  
HM 51



## Teknik Özellikler

### Hepa Filtre

- ▶ Hepa filtre özelliği ile camileri-miz daha hijyenik. Teleskopik vakum ile makina-nın girmediği yerler emici, kat-lanabilir, teleskopik boru siste-mi ile temizlenebilir.



Fırça Uzunluğu 60 cm

### Fırça Ayar Sistemi

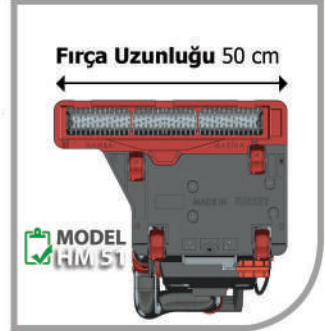
- ▶ Fırça ayar sistemi ile halı kıl uzunluğuna göre makinanın yerden yüksekliği ayarlanabilir.

### Kablo Sistemi

- ▶ 20 metre kablo daha kolay sarılmaktadır.

### Geniş Süpürme Alanı

Tek seferde bir safın yarısı sü-pürülebilir.



Fırça Uzunluğu 50 cm

- 2800 devir/dak.
- 550 watts Fırça Motoru

- 2800 devir/dak.
- 250 watts Fırça Motoru

MODEL HM 61

Fırça Genişliği:	60 cm.
Fırça Motoru:	550 watts
Fırça Çapı:	64 mm.
Fırça Devri:	2800 devir/dak.
Vakum Motoru Gücü:	2000 watts.
Hava Akışı:	55 lt/san.
Ses Seviyesi:	77 db.
Ağırlık:	23 kg.
Kablo uzunluğu:	20 m.
Ebatları:	65 X 102 X 42 cm.

Sürekli kullanılabilir bez filtreye sahiptir.

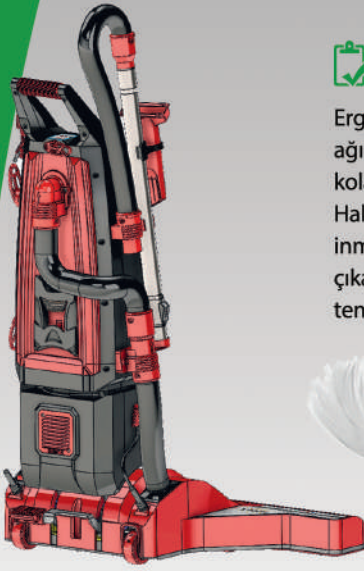
Kablo sarım sistemi ve teleskopik vakum özelliklerine sahiptir.

MODEL HM 51

Fırça Genişliği:	50 cm.
Fırça Motoru:	250 watts
Fırça Çapı:	64 mm.
Fırça Devri:	2800 devir/dak.
Vakum Motoru Gücü:	2000 watts.
Hava Akışı:	55 lt/san.
Ses Seviyesi:	77 db.
Ağırlık:	17 kg.
Kablo uzunluğu:	15 m.
Ebatları:	55 X 102 X 40 cm.

Sürekli kullanılabilir bez filtreye sahiptir.

Kablo sarım sistemi ve teleskopik vakum özelliklerine sahiptir.



## Hafif ve Pratik

Ergonomik ebatlar ve ağırlığı ile kullanım kolaylığı sağlamaktadır. Halıyı fırçalayarak zemine inmiş tozları yüzeye çıkarıp vakumlayarak temizler.



**SADECE 23 kg.**

**SADECE 17 kg.**



■ 3 metre uzayan hortum

# CAMİLERİMİZİ TERTEMİZ YAPAR HALILAR CANLI VE YUMUŞAK KALIR

## Cami Temizliği

Camiler için özel üretilmiş makine kullanılması gerekmektedir. Cami halı tüy uzunluğu 18 mm civarındadır. Bu yüzden kullanılan makinenin tabana inmiş kirleri alabilmesi için fırça kılları yumuşak ve 18mm olarak üretilmiştir.

## Makinalarımızın Halılara Sağladığı Faydalar

- ▶ Tüyleri kabartır halılarınız yumuşak kalır.
- ▶ Ön saflarda ayak ve diz izlerinin oluşmasını engeller.
- ▶ Tüylerin yatmasını önler.
- ▶ Caminin giriş bölümündeki sertliği kaldırır.
- ▶ Tüylerin arasını açarak keçeleşmeyi önler.
- ▶ Halılarınızın ömrünü uzatır.
- ▶ Halılar ilk günkü gibi yumuşak kalır.
- ▶ **Temizleme kapasitesi saatte 1000 m<sup>2</sup>**



# HAMRA



## ENDÜSTRİYEL TEMİZLİK MAKİNALARI

Türkiye'de ve Dünyada 60000 den Fazla Camide Kullanılmaktadır.

Hamra Endüstriyel Temizlik Makinaları yurtdışına birçok ülkeye ihracat yapmaktadır.

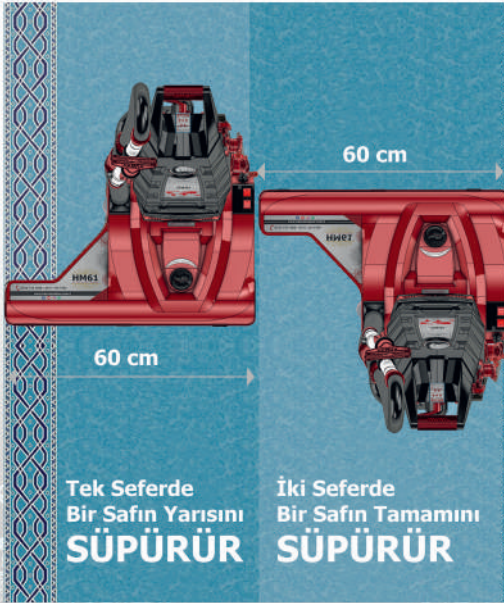




■ Kullanıcıya göre  
kademeli kol ayarı



Bir Saf 120 cm dir



■ Fırça Ayarı

■ Temizlik Aparatı

■ Kablo Sarım Sistemi

■ Kumaş Torba



Patent No 2019/04687

End. Tas. No 2019/00482

End. Tas. No 2019/01106

End. Tas. No 2012/110938



# CAMİ TEMİZLİĞİ İÇİN TASARLANMIŞTIR

MODEL  
HM 51



MODEL  
HM 61



FABRİKADAN SATIŞ



Made in Türkiye

☎ 0326 718 1080

☎ 0532 790 9386

☎ 0506 973 5131

🌐 www.hamramakina.com.tr

Patent No 2019/04687

End. Tas. No 2019/00482

End. Tas. No 2019/01106

End. Tas. No 2012/110938